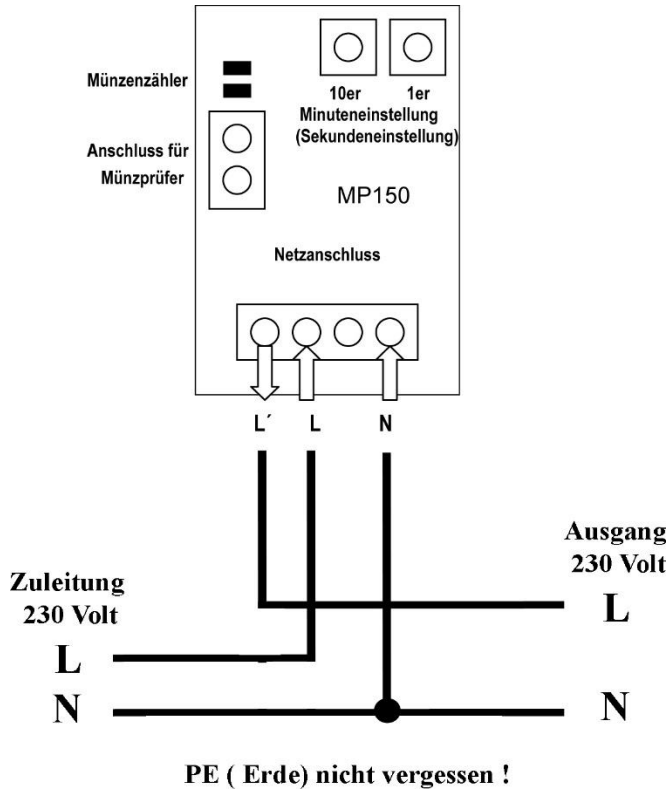


Anschlusskizze MAG EZ 60



Die Installation darf nur von einer qualifizierten Elektrofachkraft und unter Einhaltung der anerkannten Regeln der Technik und der Vorschriften zum Personenschutz durchgeführt werden.

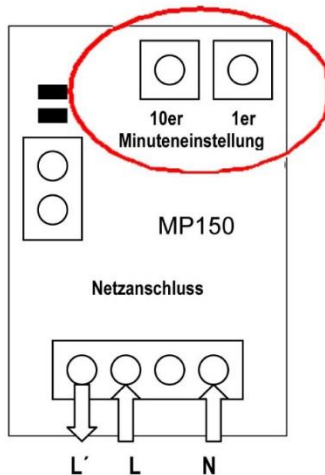
Bei Fragen: Telefon +49 (0) 5258 2079079

Münzer24.de
Ihr Spezialist für Münzautomaten



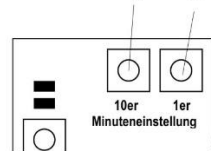
Hinweis Zeiteinstellung

Die Zeit für eine Münze wird an den beiden Drahtschaltern auf der Platine eingestellt.



Die Zeit wird in Minuten eingestellt. Mit dem linken Schalter die Zehnerstelle, mit dem rechten Schalter die Einerstelle. Bei Mehrfacheinwurf wird die Zeit automatisch addiert. **4 5**

Beispiel:
45 Minuten pro Münze



Bei Fragen: Telefon +49 (0) 5258 2079079

Münzer24.de
Ihr Spezialist für Münzautomaten

