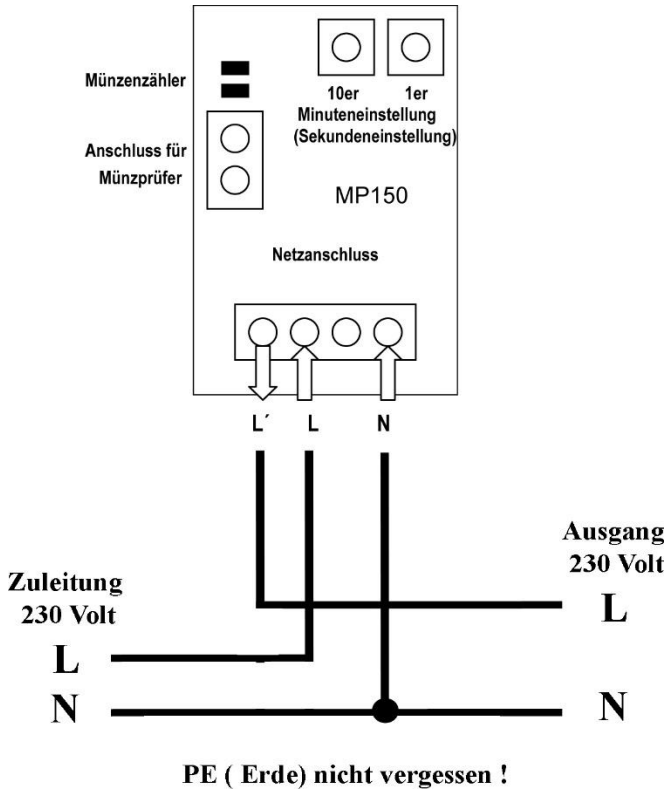


# Anschlusskizze Straubtec WM 3001



Die Installation darf nur von einer qualifizierten Elektrofachkraft und unter Einhaltung der anerkannten Regeln der Technik und der Vorschriften zum Personenschutz durchgeführt werden.

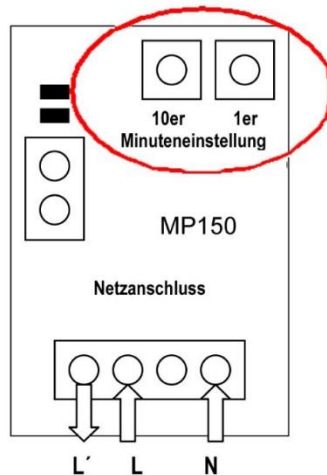
Bei Fragen: Telefon +49 (0) 5258 2079079

**Münzer24.de**  
Ihr Spezialist für Münzautomaten



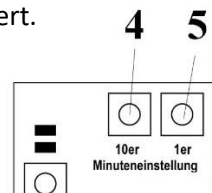
## Hinweis Zeiteinstellung

Die Zeit für eine Wertmarke wird an den beiden Drahtschaltern auf der Platine eingestellt.



Die Zeit wird in Minuten eingestellt. Mit dem linken Schalter die Zehnerstelle, mit dem rechten Schalter die Einerstelle. Bei Mehrfacheinwurf wird die Zeit addiert.

Beispiel:  
45 Minuten pro Wertmarke.



Bei Fragen: Telefon +49 (0) 5258 2079079

**Münzer24.de**  
Ihr Spezialist für Münzautomaten

